

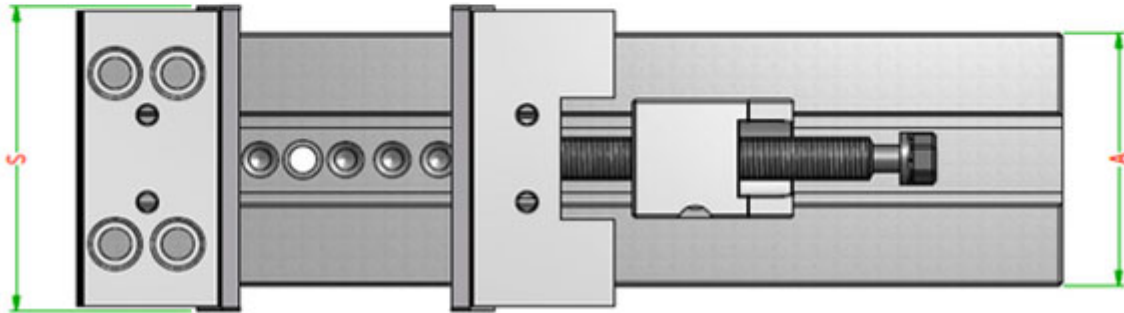
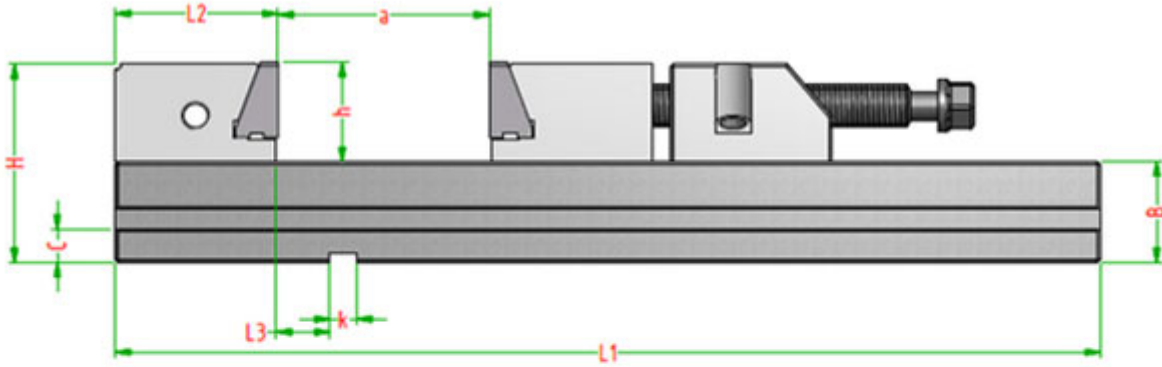
# MV-200x600 elik Mengene



## Ürün Özellikleri

FOREMAN MV-200x600 Hassas elik Mengene

- Taşlanmış Yüksek Hassasiyetli elik Mengene
- Deęiştirilebilir Pabular



## Teknik Özellikler

- Tip CNC Mengenesi
- ene Geniřlięi (S) mm 200
- ene Yükseklięi (h) mm 65
- ene Aıklıęı (a) mm 600

- **Gövde Uzunluęu (L1)** *mm* 895
- **Gövde Yükseklięi (B)** *mm* 70
- **Gövde Genişlięi (A)** *mm* 170
- **Sabit Çene Genişlięi (L2)** *mm* 113.4
- **Slot Genişlięi (k)** *mm* 16
- **Basma Kuvveti** *kg* 10000
- **Aęırlık** *kg* 84